

Válvulas de Retención de disco Axial

Componentes y Materiales

Art. T/F5000

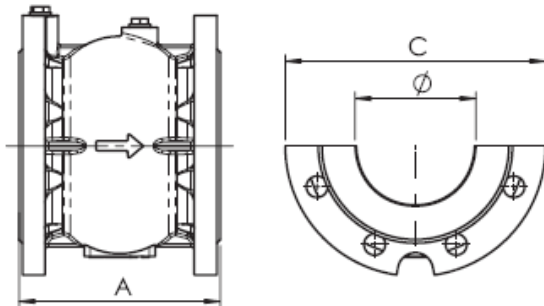
Conexión Roscada o Bridas PN-10/16

Ficha Técnica:

- Temperatura: -10 C° a +100 C°
- Baja pérdida de carga
- Presión máxima: 16 bar
- Presión mínima: 1 bar. Contra presión mínima 0,1 bar
- Válida en cualquier posición de montaje
- Cesta filtrante opcional (función válvula de pie).



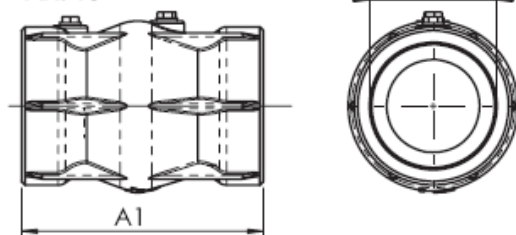
Art. F5



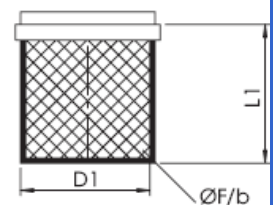
Dimensiones:

DN	50	65	80	100	125	150	200	250
Ø	50	65	80	100	125	150	200	250
Ø1	50	64	64	80	-	-	-	-
A	100	120	140	170	200	230	300	370
A1	140	167	177	208	-	-	-	-
C	165	185	200	220	250	285	340	405
Peso F5	5,6	7,6	9,8	13,8	20,6	28,6	48,6	81,4
Peso T5	2,2	3,2	4,2	7,4	-	-	-	-

Art. T5



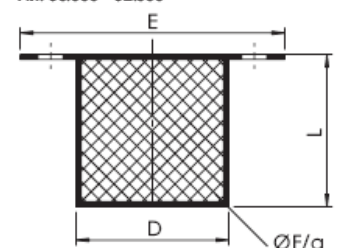
Art. 51.000



Dimensiones cestas filtrantes:

DN	50	65	80	100	125	150	200	250
Ø F/a	6	6	6	6	6	6	6	6
Ø F/b	1,1	1,4	1,4	1,4	-	-	-	-
D	111	131	148	168	198	222	278	329
D1	62	81	93	117	-	-	-	-
E	156	176	202	212	242	276	332	385
L	80	100	120	150	175	200	250	300
L1	85	85	105	118	-	-	-	-
Peso Kg.	0,55	0,74	0,93	1,2	1,6	2,2	3,2	4,4

Art. 50.000 - 52.000



Válvulas de Retención de disco Axial Características Art. T/F5000

Construcción:

- **Cuerpo:** Fundición Gris GG-25
- **Obturador:** Latón hasta DN-100, resto Fundición Gris
Opcional en acero inoxidable AISI-316
- **Muelle:** Acero Inoxidable AISI-302
- **Juntas:** NBR, opcional en VITON o Silicona
- **Cestas filtrantes:**
Art. 51000 (para Art. T5000): Acero inox. AISI-304
Art. 50000 (para Art. F5000): Ac^o Galvanizado,
(Opcionalmente en Ac^o inoxidable AISI-304, Art. 52000)
- **Presión mínima/máxima de servicio:** 1 Bar /16 Bar
- **Contra presión mínima:** 0,1 Bar
- **Temperatura:** NBR-10°C a +100°C (Opcional: Vitón -10°C a +140°)



Mantenimiento:

Este tipo de Valvulas no necesita mantenimiento.

Instalación:

Estas válvulas son unidireccionales y van provistas de una flecha con el sentido del flujo. Instalar de acuerdo con el sentido del flujo de la instalación.

No instalar Valvulas de mariposa para función de corte directamente sobre la válvula de retención.

Perdida de carga:

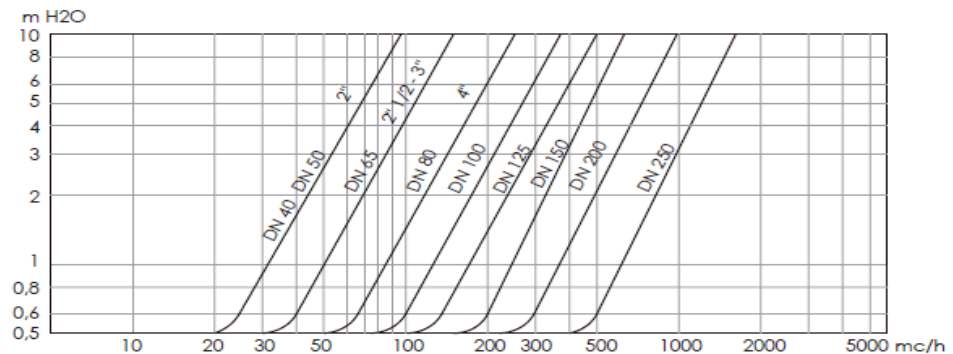


Tabla Kv – DN

DN	40	50	65	80	100	125	150	200	250
Kv (m ³ /h)	99	99	145	258	360	516	620	982	1620

N.B. 1 m H₂O=0,098 bar

Presión de apertura:

		Presión de apertura (mmH ₂ O)									
	DN	40	50	65	80	100	125	150	200	250	
↑		639	639	647	592	624	570	526	639	690	
↓		382	382	316	280	318	180	165	221	204	
⇒		510	510	480	436	470	375	345	429	448	
↑	Sin muelle	125	125	165	155	152	203	185	208	244	

Los valores indicados podrán ser modificados por un desarrollo y mejora del producto.